



**BOSCH**

# Namizna krožna žaga

GTS 18V-216 | 3 601 M44 000

---

## Kazalo vsebine

Seznam rezervnih delov.....	2
Informacije o izdelku.....	7
Prikaz - tip.....	8

## Seznam rezervnih delov

Izdelek	Številka dela	Opis	Prikaz	Cena	Količina	Cenovna skupina
27	1 609 B01 281	Vijak	1	€ 0,47 *	13	10
60	1 609 B06 706	DRŽALO ZA BATERIJE	1	€ 1,85 *	1	15
67	1 609 B06 200	Kontaktno držalo	1	€ 17,77 *	1	32
75	2 609 110 353	TORX VIJAK Z LEČ.GLAVO	1	€ 0,47 *	2	10
77	1 609 280 477	TLAČNA VZMET	1	€ 0,79 *	1	11
85	1 609 BP7 039	Varovalna matica	1	€ 0,47 *	11	10
97	1 609 B06 705	Pritrdilni kotnik	1	€ 5,96 *	2	23
98	1 609 B04 541	Vijak	1	€ 0,47 *	4	10
99	1 609 B01 186	Tekalna puša	1	€ 4,44 *	2	21
100	1 609 B01 196	VIJAK S CILINDRIČNO GLAVO	1	€ 0,47 *	4	10
128	1 609 B04 562	NAVOJNI ZATIČ	1	€ 0,47 *	3	10
158	1 609 B01 282	Vijak	1	€ 0,47 *	1	10
163	1 609 B03 874	Telo	1	€ 9,22 *	1	27
167	1 609 B06 699	Mizna plošča	1	-	1	
171	1 609 B06 218	Kazalec	1	€ 0,47 *	1	10
172	1 609 B03 959	Podaljševalna enota	1	€ 11,94 *	1	29
173	1 609 B03 960	Pomikalo	1	€ 11,94 *	1	29
174	1 609 B03 961	Pomikalo	1	€ 5,24 *	1	22
175	1 609 B03 963	PLOŠČA	1	€ 0,79 *	2	11
176	1 609 B06 801	Pomikalo	1	€ 1,06 *	2	12
177	1 609 B06 802	Pomikalo	1	€ 0,47 *	4	10
178	1 609 B02 751	Vijak	1	€ 0,47 *	1	10
179	1 609 B06 382	Pokrov	1	€ 0,47 *	2	10
180	1 609 B00 627	Vijak	1	€ 1,06 *	9	12
181	1 609 B02 181	Kolut	1	€ 0,47 *	1	10
182	1 609 B06 400	Pokrov	1	€ 0,47 *	2	10
183	1 609 B03 990	Nastavni vijak	1	€ 0,47 *	4	10
184	1 609 B01 322	Sornik s prirobnico	1	€ 0,47 *	1	10
185	1 609 B03 886	Skala	1	€ 1,28 *	1	13
186	1 609 B06 589	Ramenski vijak	1	€ 0,47 *	1	10
187	1 609 B03 964	Pritrdilni kotnik	1	€ 1,28 *	1	13
188	1 609 B03 965	Prijemna letev	1	€ 1,06 *	1	12
189	1 609 B03 966	KRIVULJNA PLOŠČA	1	€ 1,85 *	2	15
190	1 609 B03 967	Polovica zgloba	1	€ 0,79 *	1	11

\* Priporočena maloprodajna cena brez DDV.

## Seznam rezervnih delov

Izdelek	Številka dela	Opis	Prikaz	Cena	Količina	Cenovna skupina
191	1 609 B03 968	Polovica zgloba	1	€ 1,06 *	1	12
192	1 609 B03 969	Matica	1	€ 1,06 *	1	12
193	1 609 B03 970	ČEP VTIČA	1	€ 0,47 *	2	10
194	1 609 B03 971	Palica	1	€ 2,15 *	1	16
195	1 609 B03 972	Vzmetna pločevina	1	€ 0,79 *	2	11
196	1 609 B03 973	Vpenjalni vzvod	1	€ 1,06 *	1	12
197	1 609 B03 974	ZASKOČNA KOVICA	1	€ 0,47 *	2	10
199	1 609 B01 992	Končni klip	1	€ 0,47 *	2	10
200	1 609 B00 647	Vijak	1	€ 0,79 *	6	11
201	1 609 B03 976	TLAČNA VZMET	1	€ 0,47 *	2	10
202	1 609 B03 975	Matica prirobnice	1	€ 0,47 *	1	10
203	1 609 B06 406	Matica prirobnice	1	€ 0,47 *	1	10
204	1 609 B03 993	DRŽALO	1	€ 0,47 *	1	10
205	1 609 B00 670	Kolut	1	€ 0,79 *	1	11
224	1 609 B01 253	PODLOŽNA PLOŠČICA	1	€ 0,47 *	11	10
225	1 609 BP7 138	PLOČEVINSKI VIJAK	1	€ 0,47 *	7	10
822	1 609 B04 590	Vodilna letev	1	€ 34,14 *	1	38
823	1 609 B06 781	Zgornji del zaščite	1	€ 15,39 *	1	31
825	1 609 B06 423	Jeralno ravnilo	1	€ 6,70 *	1	24
864	1 609 B06 424	Komplet za pritrditev	1	€ 0,47 *	2	10
868	1 609 B06 415	PRITRDILNA PLOČEVINA	1	€ 10,61 *	1	28
887	1 609 B05 715	Drsnik	1	€ 1,06 *	1	12
888	1 609 B05 657	Vpenjalna enota	1	€ 2,63 *	1	17
2	1 607 022 67K	DC-motor br. drs. kont.	2	€ 115,04 *	1	49
19	1 609 B00 655	Vijak	2	€ 0,47 *	3	10
21	1 609 B06 685	Okrov motorja	2	€ 1,28 *	1	13
26	1 609 B06 265	REBRASTI VODNIK	2	€ 1,06 *	1	12
28	1 607 233 5GB	Elektronski modul	2	€ 115,04 *	1	49
29	1 609 B06 697	PLOŠČA	2	€ 2,15 *	1	16
30	1 609 B03 361	Vijak	2	€ 0,47 *	5	10
31	1 609 B06 223	Pokrov	2	€ 1,06 *	1	12
32	1 609 B06 686	Pokrov	2	€ 0,47 *	1	10
33	1 609 B06 698	Pokrov	2	€ 0,47 *	1	10
34	1 609 B06 352	Gumijasto nap. telo	2	€ 0,47 *	2	10

\* Priporočena maloprodajna cena brez DDV.

## Seznam rezervnih delov

Izdelek	Številka dela	Opis	Prikaz	Cena	Količina	Cenovna skupina
38	1 609 B03 947	IZHODNA GRED	2	€ 4,44 *	1	21
39	1 609 B06 362	Zobnik s poševnim ozobjem	2	€ 7,43 *	1	25
40	1 609 B03 944	Pokrov gonila	2	€ 5,96 *	1	23
41	1 609 B01 050	Vijak	2	€ 0,47 *	4	10
42	1 609 B06 547	LEŽAJ	2	€ 2,15 *	1	16
43	1 609 B03 948	LEŽAJNI POKROV	2	€ 0,79 *	1	11
44	1 609 B06 785	Zaporni vzvod	2	€ 2,63 *	1	17
45	1 609 B03 937	Vrtljiva vzmet	2	€ 0,47 *	1	10
46	1 609 B03 923	Nastavni vijak	2	€ 0,47 *	1	10
47	1 609 B03 929	Nastavni vijak	2	€ 0,47 *	1	10
48	1 609 BT4 033	Matica	2	€ 0,47 *	1	10
49	1 609 B03 913	Notranja šipa	2	€ 2,63 *	1	17
50	1 609 B06 217	ELEKTRIČNI VODNIK	2	€ 2,15 *	1	16
51	1 609 B03 915	Prirobnica	2	€ 2,15 *	1	16
52	1 609 B03 916	Matica	2	€ 0,47 *	1	10
53	1 609 B05 720	ZAŠČITNA PLOČEVINA	2	€ 0,47 *	1	10
54	1 609 B01 690	Vijak	2	€ 0,47 *	6	10
56	1 609 B06 694	Puhalo	2	€ 0,47 *	1	10
59	1 609 B00 637	PLOČEVINSKI VIJAK	2	€ 0,47 *	14	10
242	1 609 B04 626	VZMETNA PODLOŽKA	2	€ 0,47 *	1	10
261	1 609 B06 807	Vijak	2	€ 1,48 *	1	14
828	1 609 B06 782	Razporni klin	2	€ 15,39 *	1	31
835	1 609 B06 214	Zaboj gonila	2	€ 22,55 *	1	34
4	2 607 202 394	Stikalo	3	€ 10,61 *	1	28
8	1 609 BN0 407	Tipaska tablica	3	€ 1,28 *	1	13
18	1 609 B06 380	Vijak	3	€ 0,47 *	12	10
23	1 609 B06 340	Pokrov stikala	3	€ 0,79 *	1	11
24	1 609 B06 341	Pokrov stikala	3	€ 0,79 *	1	11
25	1 609 B06 333	Krmilna omarica	3	€ 0,79 *	1	11
55	1 609 B06 687	Opora nosilca zavore	3	€ 0,79 *	1	11
57	1 609 B06 688	Pokrov	3	€ 0,79 *	1	11
58	1 609 B06 707	Pokrov	3	€ 0,47 *	1	10
95	1 609 B04 551	ZAMAŠEK	3	€ 0,79 *	2	11
96	1 609 B06 561	Vijak	3	€ 0,47 *	2	10

\* Priporočena maloprodajna cena brez DDV.

## Seznam rezervnih delov

Izdelek	Številka dela	Opis	Prikaz	Cena	Količina	Cenovna skupina
103	1 609 B06 708	Pokrov	3	€ 0,47 *	1	10
105	1 609 B01 046	Plastični rezalni vijak	3	€ 0,47 *	2	10
141	1 609 B06 711	List - nalepka	3	€ 0,47 *	1	10
169	1 609 B06 422	Vzmetna pločevina	3	€ 0,47 *	2	10
206	1 609 B03 983	Podstavek	3	€ 45,75 *	1	41
207	1 609 B03 979	Sprednja plošča	3	€ 8,16 *	1	26
208	1 609 B03 984	Tuba	3	€ 20,69 *	1	33
209	1 609 B03 985	Spodnja plošča	3	€ 8,16 *	1	26
210	1 609 B03 986	Pokrov noge	3	€ 0,47 *	6	10
211	1 609 B03 988	Pokrov	3	€ 2,63 *	1	17
212	1 609 B03 995	Vzmetna pločevina	3	€ 0,47 *	1	10
213	1 609 B06 702	ROČAJ	3	€ 1,85 *	1	15
214	1 609 B01 243	Vijak	3	€ 0,47 *	7	10
215	1 609 B03 981	DRŽALO	3	€ 0,79 *	1	11
216	1 609 BP7 098	GUMIJAST OBROČ	3	€ 0,47 *	1	10
217	1 609 B06 378	PLOŠČA	3	€ 0,47 *	4	10
218	1 609 B06 405	Vijak	3	€ 0,47 *	2	10
220	1 609 B03 994	DRŽALO	3	€ 1,06 *	1	12
221	1 609 B06 413	DRŽALO	3	€ 0,47 *	1	10
222	1 609 B00 969	Kombiniran vijak	3	€ 0,47 *	4	10
223	1 609 B04 082	ZASKOČNA KOVICA	3	€ 0,47 *	6	10
229	1 609 B00 636	PLOČEVINSKI VIJAK	3	€ 0,79 *	4	11
231	1 609 B06 383	LEŽAJNA PUŠA	3	€ 0,47 *	1	10
232	1 609 B06 385	Vijak	3	€ 0,47 *	1	10
234	1 609 B06 410	Pomikalo obdelovanca	3	€ 1,85 *	1	15
235	1 609 B06 384	Nastavek-vijačnik	3	€ 0,79 *	1	11
236	1 609 B03 891	Nastavek-vijačnik	3	€ 2,15 *	1	16
237	1 609 B06 421	Glava	3	€ 0,47 *	2	10
238	1 609 B05 286	Klip naprave	3	€ 0,47 *	2	10
241	1 609 B06 715	List - nalepka	3	€ 0,47 *	1	10
246	1 609 B06 560	Vijak	3	€ 0,47 *	2	10
61	1 609 B04 525	POGONSKA GRED	4	€ 1,28 *	1	13
62	1 609 B00 675	Kolut	4	€ 0,47 *	4	10
63	1 609 B05 390	ŠESTROBNI VIJAK	4	€ 0,47 *	1	10

\* Priporočena maloprodajna cena brez DDV.

## Seznam rezervnih delov

Izdelek	Številka dela	Opis	Prikaz	Cena	Količina	Cenovna skupina
64	1 609 B06 704	Schraubleiste	4	€ 3,32 *	1	19
65	1 609 B04 522	OPORNA PLOŠČA	4	€ 1,48 *	1	14
66	1 609 B06 220	Kazalec	4	€ 0,47 *	1	10
68	1 609 B00 650	Vijak	4	€ 0,47 *	3	10
69	1 609 B04 253	Pas	4	€ 11,94 *	1	29
70	1 609 B01 287	Varnostni roč	4	€ 0,47 *	2	10
71	1 609 B04 524	LEŽAJNA PUŠA	4	€ 1,06 *	1	12
72	1 609 B04 520	MENJALNIK	4	€ 0,47 *	2	10
73	1 609 B00 624	Vijak	4	€ 0,47 *	2	10
74	1 609 B04 519	Vodilni profil	4	€ 1,48 *	1	14
78	1 609 B06 808	Kolut	4	€ 0,47 *	2	10
79	1 609 B04 528	Ročni kolešček	4	€ 1,85 *	1	15
80	1 619 P03 825	Kombiniran vijak M5x16	4	€ 0,47 *	1	10
81	1 609 B00 757	PODLOŽNA PLOŠČICA	4	€ 0,47 *	2	10
82	1 609 B04 529	Zaganjalna ročica	4	€ 0,47 *	1	10
83	1 609 B00 689	Vijak	4	€ 0,79 *	1	11
84	1 609 B06 368	Vijak	4	€ 0,47 *	3	10
86	1 609 B03 863	Čistilec prahu	4	€ 0,79 *	1	11
87	1 609 B06 718	Spodnji del zaščite	4	€ 4,44 *	1	21
88	1 609 B04 530	Oporna tulka	4	€ 0,47 *	1	10
91	1 609 B04 531	TLAČNA VZMET	4	€ 0,47 *	1	10
92	1 609 B04 517	Vozilo	4	€ 30,83 *	1	37
93	1 609 B04 560	Vijak	4	€ 0,47 *	2	10
94	1 609 B03 829	Oblikovna plošča	4	€ 0,47 *	2	10
101	1 609 B06 363	Sesalnik prahu	4	€ 0,47 *	1	10
109	1 609 B06 689	Vpenjalna plošča	4	€ 1,48 *	1	14
112	1 609 B06 809	Kolut	4	€ 0,47 *	1	10
113	1 609 B06 690	Vpenjalna plošča	4	€ 1,06 *	1	12
114	1 609 B06 691	Okovje za zašč. pr. prahu	4	€ 2,63 *	1	17
243	1 609 B00 644	VZMETNA PODLOŽKA	4	€ 1,06 *	1	12
247	1 609 B00 631	Vijak	4	€ 0,79 *	2	11
876	1 609 B05 713	Zaporni vzvod	4	€ 2,15 *	1	16

\* Priporočena maloprodajna cena brez DDV.

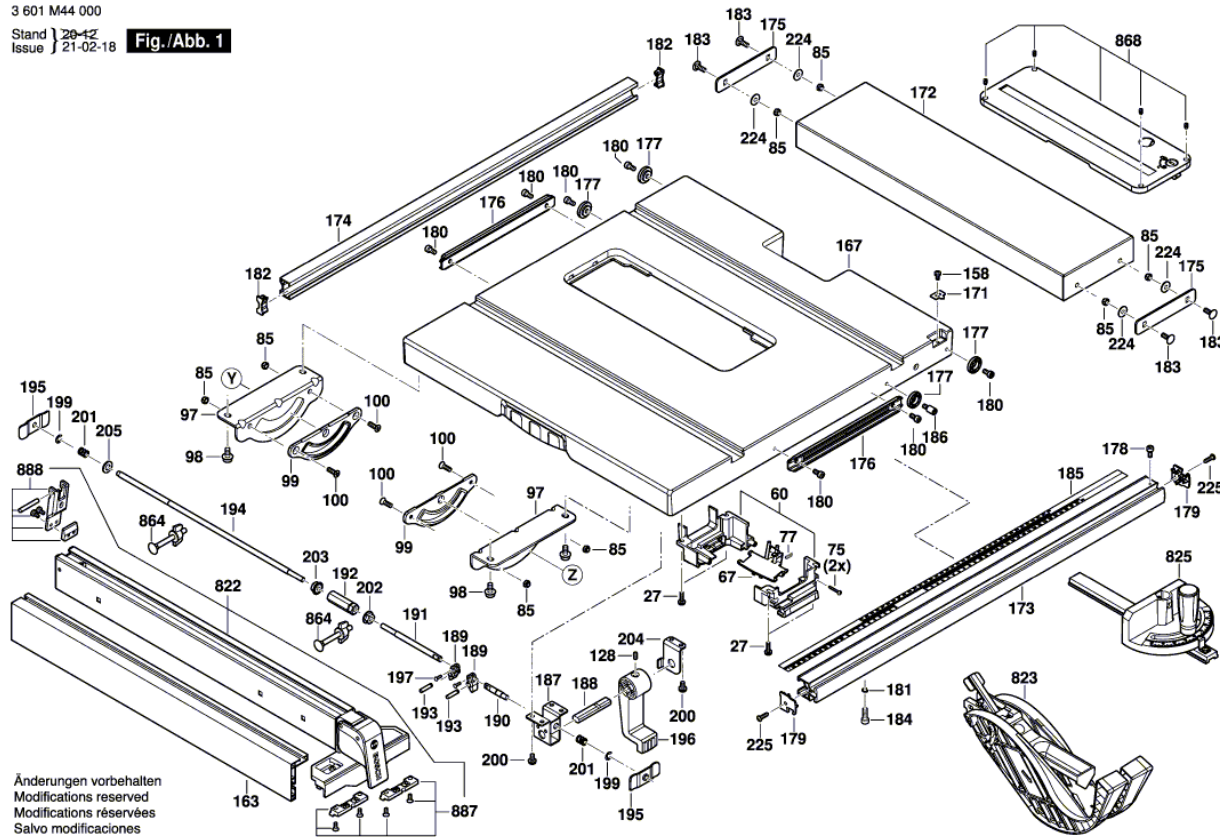
**Informacije o izdelku : Namizna krožna žaga - GTS 18V-216 - 3 601 M44 000**

Številka izdelka	3 601 M44 000
Opis	Namizna krožna žaga
Besedilo DIN	
ID_Text_Ext	
Naziv orodja	GTS 18V-216
Napetost_1	18 V
ID države izdelka	EU

Prikaz - tip - E

3 601 M44 000  
 Stand } 20-12  
 Issue } 21-02-18

Fig./Abb. 1



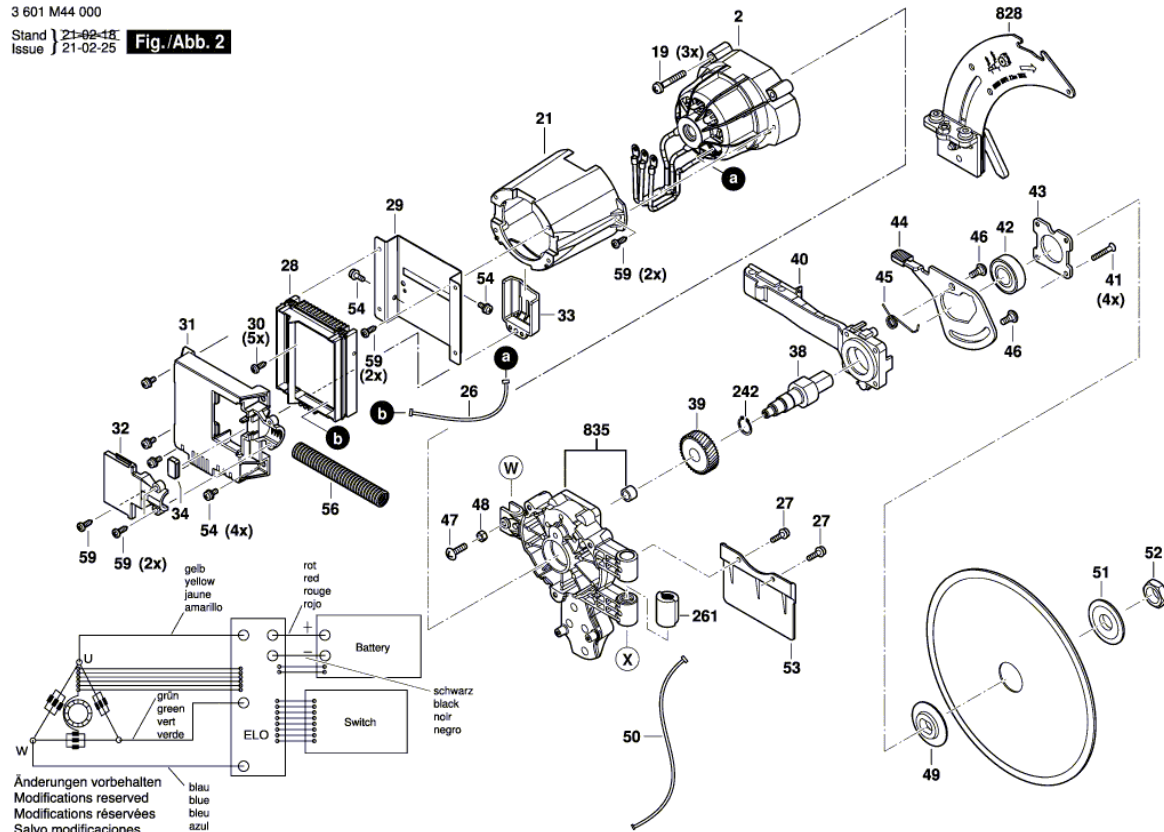


Prikaz - tip - E

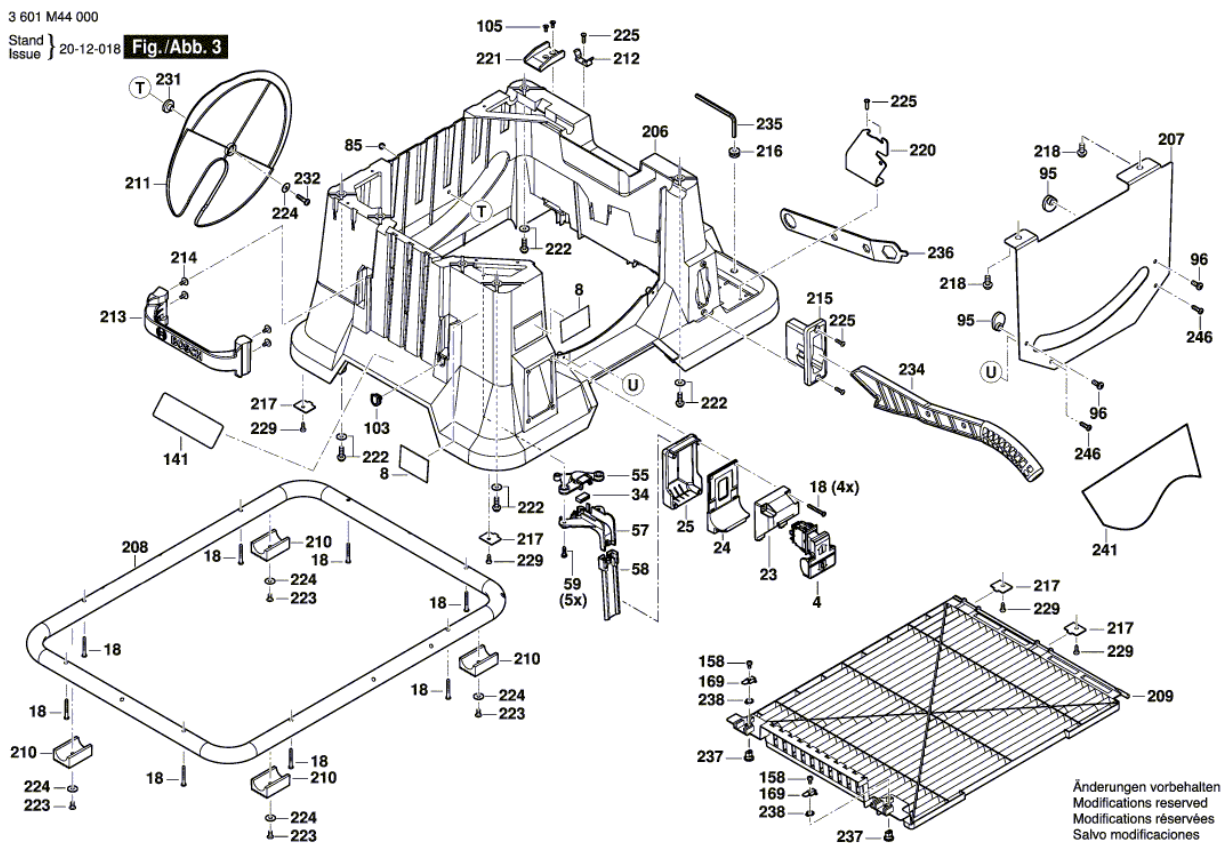
3 601 M44 000

Stand } 21-02-18  
Issue } 21-02-25

Fig./Abb. 2



Prikaz - tip - E



Prikaz - tip - E

3 601 M44 000  
 Stand }  
 Issue } 20-12-07 **Fig./Abb. 4**

